

マニュアルドレッサー WPD-U18

取扱説明書

ご使用前にこの取扱説明書をよく読み、正しくご使用ください。



目 次

1. 注意事項	_____	2
2. 外観寸法とスペック	_____	4
3. 部品リスト	_____	5
4. カッター、ホルダーの交換方法	_____	6
5. メンテナンス	_____	7
6. トラブルシューティング	_____	8
7. 交換可能部品リスト	_____	10
お問い合わせ	_____	11

1. 注意事項

■はじめに





マニュアルドレッサー「WPD-U18」は抵抗溶接ライン内において溶接によりつぶれた電極を研磨し、元の形状に整形する為の製品です。

上記以外の用途での使用は絶対に行わないで下さい。

この用途以外でのご使用になった場合の故障・修理・事故・その他の不具合については責任を負いかねますのでご了承下さい。

※本書をお読みにになった後はこの製品を使用する方、または管理する方がいつでも閲覧できる場所に必ず保管いただくようお願いいたします。

■記号の見方

 警告	取扱いを誤ると死亡又は重症などを負う可能性が想定される内容を示します。
 注意	取扱いを誤ると傷害を負う可能性、または物的損害のみが発生する可能性が想定される内容を示します。
	この記号は、してはいけない「禁止」内容です。
	この記号は、必ず実行していただく「強制」内容です。

■推奨空圧

設置前に必ずお客様の使用される環境をご確認下さい。

製品の動作に必要な推奨空圧は 0.49 ~ 0.68 MPa の範囲になります。

範囲を超えてご使用の場合は、性能低下の原因となりますのでご注意ください。

■ご使用になる前に

警告

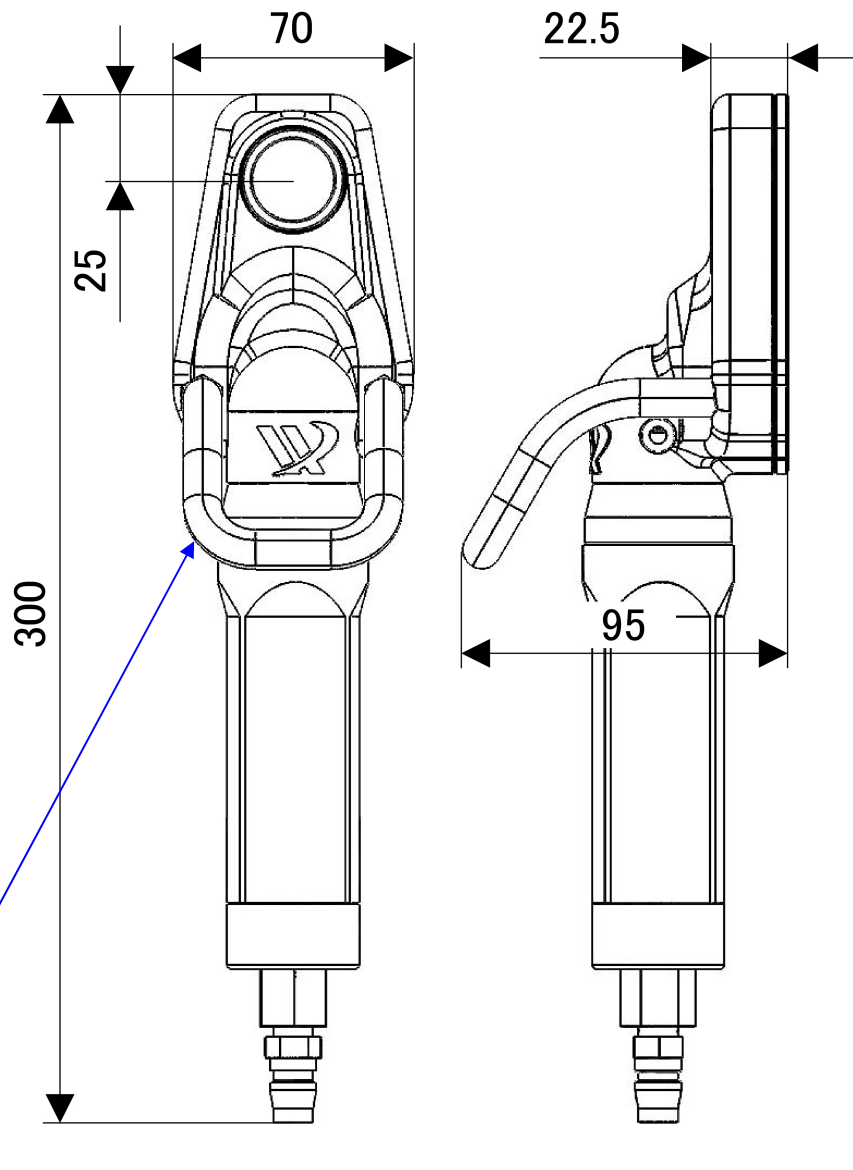
- 作業着など身軽な服装で袖口を留め、ネクタイ等が回転部に巻き込まれない様にして下さい。また作業環境に応じて保護メガネ、安全帽、防塵マスク、安全靴をご使用下さい。
- 製品の分解・改造は絶対に行わないで下さい。
- ガソリン、ガス、接着剤などの引火性の高い危険物の近くで作業を行わないで下さい。
- カッター、ホルダーの交換は必ずエアーを止めた状態で行って下さい。
- 無理な姿勢での作業は大変危険です。足元を安定させ無理のない姿勢で作業を行って下さい。

注意

- 清浄で乾燥したエアーを供給して下さい。
エアー3点セット（フィルター・レギュレーター・ルブリケーター）の使用を推奨します。
- 十分な太さのエアーホース（内径φ8以上）を使用して下さい。
- 油分やスパッタが付着したり、切粉が詰まったりすると性能を発揮できない場合があります。
- 初回運転時や長期間の保存後はエアーモーターや歯車の軽い固着により回転できない事があります。
その際は手で出力歯車を回し固着を取り除いて下さい。
- 製品に直接水がかかる作業は避けて下さい。
- エアー配管の取付け、取外しを行う場合は必ずエアーを止めた状態で行って下さい。
- ご使用前にチップ形状とカッター形状が合っているか確認して下さい。
- ご使用前にカッター、ホルダーの取付けに不備が無いか確認して下さい。
- 長時間の空運転は摩耗を早めたり、故障の原因となりますので行わないで下さい。
- 正しい用途以外の目的で使用したり、能力を超えた無理な作業は行わないで下さい。
- 本体のお手入れにアルコール、シンナー揮発性潤滑油を使用した場合は、よく拭き取ってからご使用下さい。
- ご使用後はゴミ等が入らないように、エアー取り入れ口に栓をして下さい。
- 作業終了後はエアーホースを取り外して下さい。
- 投げたり落としたり等の強い衝撃を与えないで下さい。

2. 外観寸法とスペック

■外観寸法



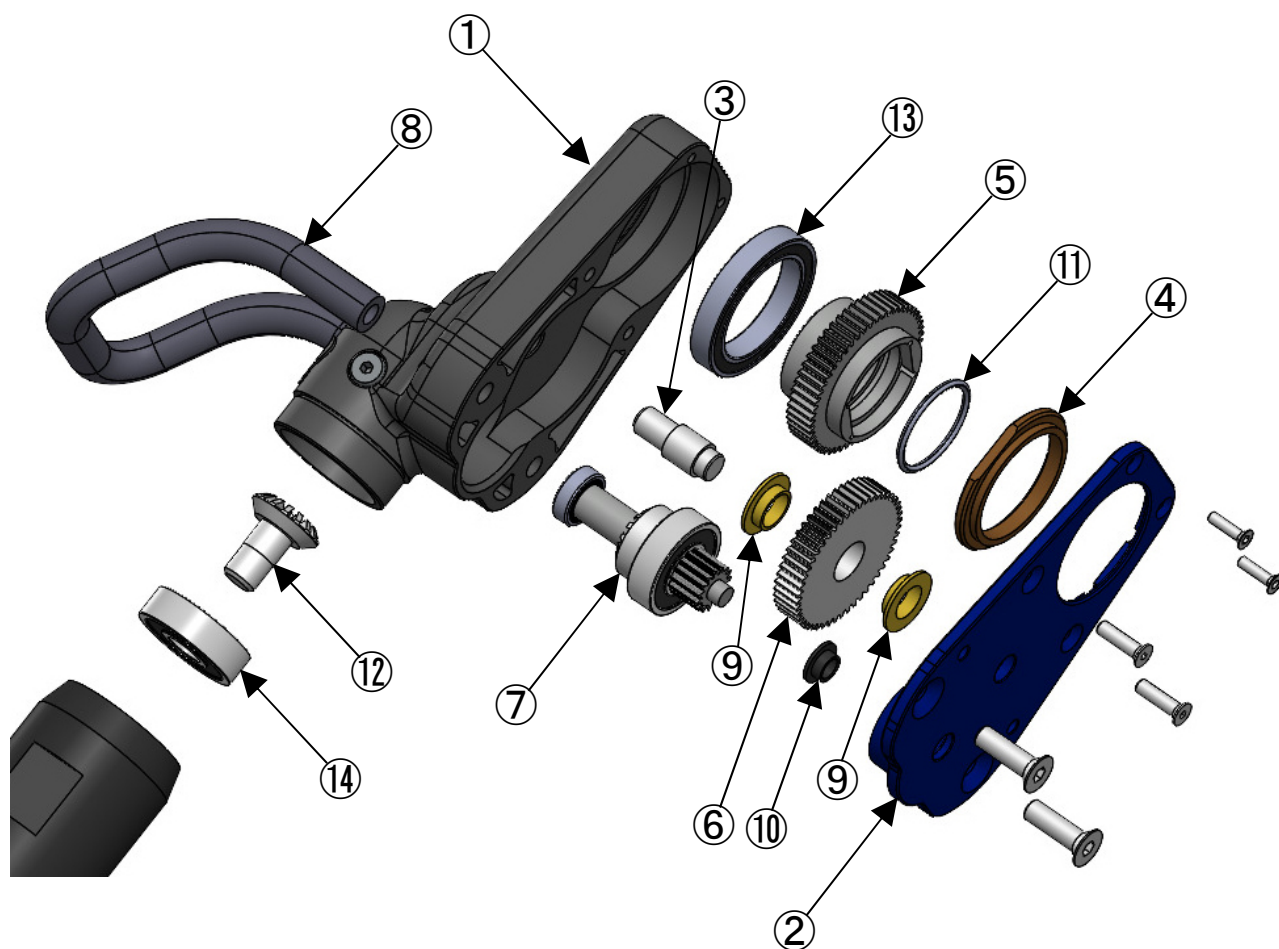
※本製品（グリップ）はオプションとなります。

■スペック

動力	圧縮空気 (0.49MPa~0.68MPa)
最小ホース径	φ8
取付けサイズ	PT-1/4
重量	1.92kg

3. 部品リスト

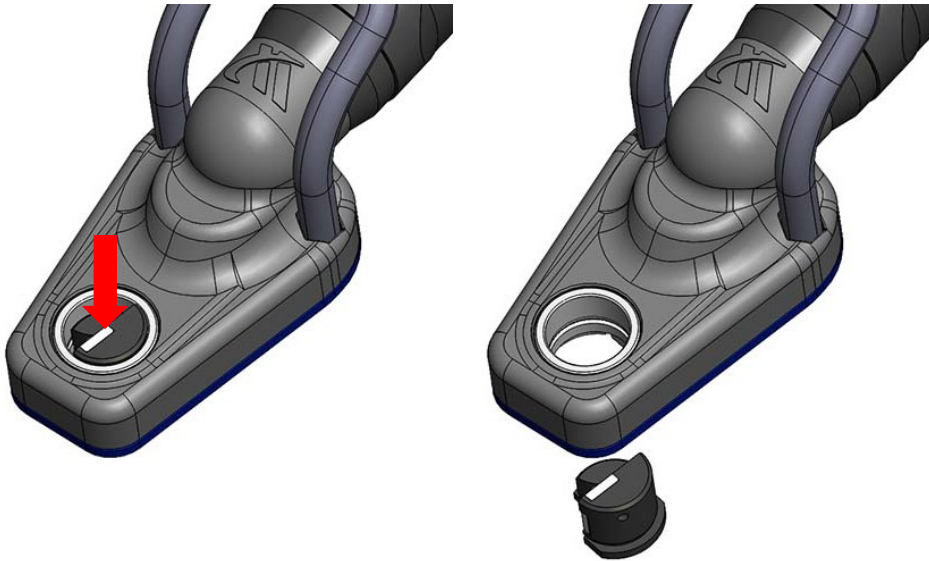
No.	名称	型式	数量	備考
1	WPD ボディ	WPD-BD-001	1	
2	WPD ボトムカバー	WPD-BC-001	1	
3	シャフト	WPD-GA-M08-SH-001	1	
4	ブッシュ	WPD-GB-A-BS-001	1	
5	歯車 A	WPD-GA-M08-A-001	1	
6	歯車 B	WPD-GA-M08-B-001	1	
7	歯車 C セット	WPD-GA-C-SET	1	
8	アーム	WPD-AM-001	1	オプション
9	樹脂ブッシュ A	GFM-1012-04	2	
10	樹脂ブッシュ B	GFM-0608-04	1	
11	Oリング	CO 0519-A0	1	
12	ピニオンギア	WPD-GA-PNG-001	1	
13	ベアリング	6806 LLB	1	
14	ベアリング	6200ZZ	1	



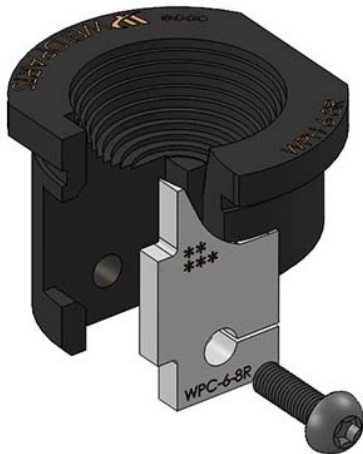
4. カッター、ホルダーの交換方法

■手順

1. ホルダーを取り外します。(Oリングで固定しているので押し込めば外れます)



2. M3 トルクスビスを外し、カッターを交換します。



3. 逆の順序で組付けて完成です。

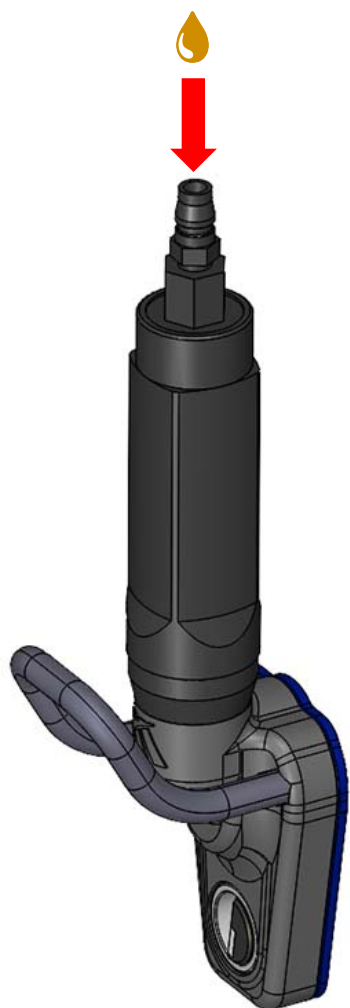
※誤って逆側からの取付けを行わないで下さい。



5. メンテナンス

■手順

1. ご使用になる前にエアインレットからオイル（スピンドル油 #60）を約 0.5cc 程度注油します。



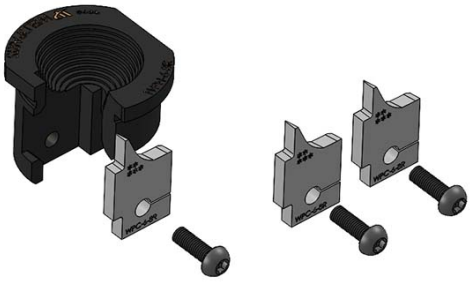

2. 約 3~5 秒間、全体になじむよう空運転して完了です。

6. トラブルシューティング

異常状態	原因と対策
ドレッサーが回転しない。	<ul style="list-style-type: none"> * 規定エア圧が確保されていない。 → エア圧を確認して下さい。 * モーターが破損している。 → 修理が必要です。弊社担当までご連絡下さい。 * チップ形状とカッターが一致していない為、くい付いている。 → カッターの選定を見直して下さい。
モーターの駆動音はするがカッター部が回転しない。	<ul style="list-style-type: none"> * ギアボックス内の歯車が破損している。 → ギアボックス内の歯車交換の為、修理が必要。
チップの先端径が指定通り確保できない。	<ul style="list-style-type: none"> * 研磨時間の不足。 → 研磨時間を増やして下さい。 * カッターの研磨能力の低下及び、カッターの破損。 → カッターの交換時期をチェックして下さい。 * チップ研磨位置がズれている。 → 研磨時にドレッサー本体とチップが垂直になる様にして下さい。 * チップ形状とカッターが一致していない。 → カッター形状を確認し形状が一致していないようであればカッターを交換して下さい。 * ギアボックス内の歯車が破損している。 → ギアボックス内の歯車交換の為、修理が必要。
研磨中に異常音・騒音がする。	<ul style="list-style-type: none"> * チップ研磨位置がズれている。 → 研磨時にドレッサー本体とチップが垂直になる様にして下さい。 * カッターが破損している。 → カッターを交換し、ガン加圧力をチェックして下さい。

<p>研磨後チップにバリがでる。</p>	<ul style="list-style-type: none"> * チップ形状とカッターが一致していない。 → カッター形状を確認し形状が一致していないようであればカッターを交換して下さい。 * カッターが破損している。 → カッターの交換又はガン加圧力をチェックして下さい。 * カッターをカッターホルダーに止めているネジが緩んでいる。 → カッターを止めているネジを締めて下さい。
<p>先端径がチップの中心の指定の位置よりズれている。</p>	<ul style="list-style-type: none"> * チップの研磨位置がズれている。 → 研磨時にドレッサー本体とチップが垂直になる様にして下さい。
<p>長時間ドレスを行ってもチップ研磨が完了しない。</p>	<ul style="list-style-type: none"> * カッターの研磨能力の低下、及びカッターの破損。 → カッターを交換しガンの加圧力をチェックして下さい。 * ホルダーが消耗している。 → ホルダーを交換して下さい。
<p>⚠ 注意</p> <p>◆点検修理、及びドレッサー部品やカッター交換の際は必ずエアーが<切>になっている事を確認の上行って下さい。</p> <p>◆故障と判断されましたら無理な分解等を行わず、弊社に御一報下さい。万が一分解等をされますと修理する事が出来ません。</p>	

7. 交換可能部品リスト

	<p>品名：WPC/WPH セット 型式：WPSET-6-8R ◆必要数量　　：1set （ホルダー1 個、カッター3 個、ビス3本のセットになります）</p> <p>品名：WPC カッター ◆推奨交換サイクル：10,000 回</p> <p>品名：WPH ホルダー ◆推奨交換サイクル：30,000 回</p>
	<p>品名：O リング 型式：CO 0519-A0 ◆必要数量　　：1 個 ◆推奨交換サイクル：ホルダー脱着 300 回</p>

お問い合わせ

弊社製品での損傷、機械の不調がありましたらお問い合わせください。



株式会社キョクトー

〒470-0115

愛知県日進市折戸町中屋敷 181-1

TEL: 0561-72-8811 FAX: 0561-72-8831

E-mail: sales@kyokutoh.com

Homepage: <http://www.kyokutoh.com>

埼玉営業所

TEL +81-49-277-4324 FAX +81-49-277-4325

広島営業所

TEL +81-82-569-6227 FAX +81-82-569-6228

福岡営業所

TEL +81-92-410-6977 FAX +81-92-410-6988



CHANGER & DRESSER CORPORATION

1527 ITC Way, Anniston, AL 36207 U.S.A

TEL +1-256-832-4392 FAX +1-256-832-4393

<http://www.changer-dresser.com>



CHANGER & DRESSER MEXICO

Palo Alto Community Highway S/N, Palo Alto, El Marqués, Querétaro,
Interior #87, Spartek II Industrial Park. CP 76213 Mexico City

TEL +52-4421557553

<http://www.changer-dresser.mx>



KYOKUTOH CHINA

73 Huagang Street, Xiuquan Town, Huadu District,
GuangZhou City, GuangDong Province, China.

TEL +86-20-86980880 FAX +86-20-86980890

<http://www.kyokutoh.com.cn>



KYOKUTOH THAILAND

339/2 Soi Phattanakarn 69, Phattanakarn Road, Prawet,
Bangkok 10250 THAILAND

TEL +66-272-162-82 FAX +66-272-162-84

<http://www.kyokutoh.co.th>



KYOKUTOH KOREA

738-6, Wonsi-dong (Byeolmang-ro 511), Danwon-gu,
Gyeonggi-do, KOREA 15600

TEL +82-31-414-8730 FAX +82-31-414-8731



KYOKUTOH EUROPE

Max-Planck-Str.4 59423 Unna Germany

TEL +49-2303-93-615-00 FAX +49-2303-93-615-29

<http://www.kyokutoh.de>



KYOKUTOH WELD INDIA

Office 5, Ground floor, Bestech Citygate, Sector 81A, Village Lakhnaula,
Gurgaon, Haryana, 122004
TEL +91-11-6934-3997
